

SWP-P2088 压力变送器 使用说明书



香港昌晖自动化系统有限公司
CHARM FAITH AUTOSYSTEM CO.,LTD

VER:1800307

目录

一、概述	1
二、变送器外形尺寸	2
三、变送器的电气连接	2
四、显示及按键使用说明	3
4.1 面板按键	3
4.2 主画面	3
4.3 参数设置画面	4
五、通讯协议	5

一、概述

SWP-P2088 压力变送器在电路设计上采用以微处理器为核心并辅助以数字化补偿技术对温度进行补偿，提高了测量精度，降低了温度漂移，具有长期稳定性好，可靠性高，自诊断能力强等特点。在结构上，用户很方便的通过 RS485 通讯及显示器上的按钮对变送器进行组态、设置和标定，适合扩散硅、应变、陶瓷压力传感器（电桥传感器）的信号调理。电路板为 1 路 RS485 通讯，输入为差分电桥信号。大屏幕的液晶显示、全数字化设计、温漂小、抗干扰能力强。支持有源迁移和量程缩放，采用 Modbus-RTU 协议读取和校准，适用于工业现场的 RS485 通信。

SWP-P2088 压力变送器

特点

- ◇ 外形小巧美观，重量轻
- ◇ 量程迁移功能，量程迁移比 100:1
- ◇ 阻尼：0~32 秒可调，步进 0.1 秒
- ◇ 零点、满度补偿修正功能
- ◇ 显示多个监测变量，压力单位可选
- ◇ 超低温 LCD 显示器
- ◇ 具有自诊断及故障报警输出功能。
- ◇ 带有 FLASH 非易失性存储器，不怕掉电丢失数据并具有原始标定数据恢复功能。
- ◇ 通过 RS485 通讯和就地按钮实现远程、就地参数设定与功能组态。

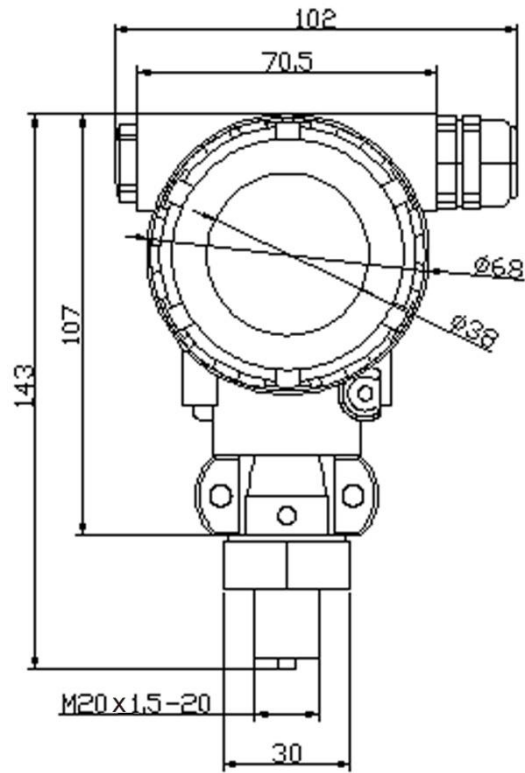


SWP-P2088 压力变送器

技术指标

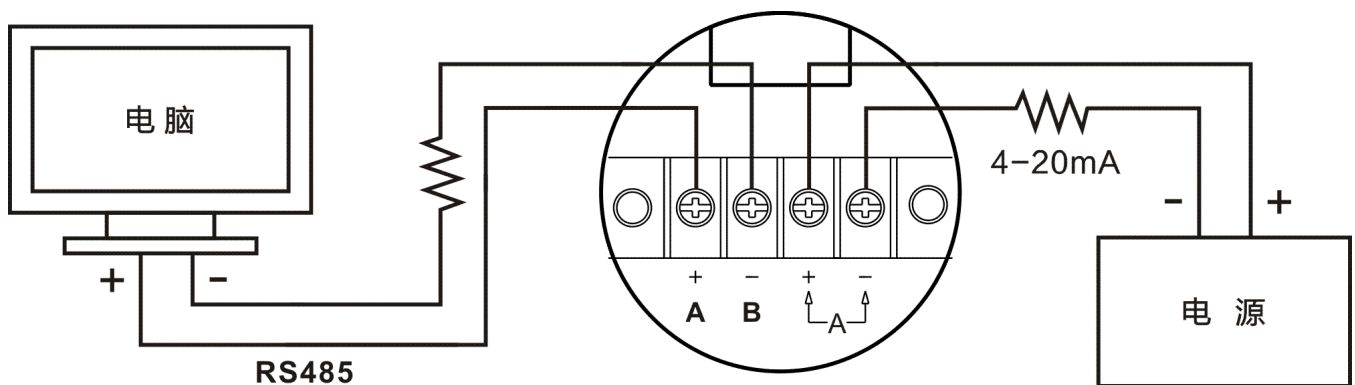
过程介质	液体、气体、蒸汽
输出信号	两线制 4~20mA, RS485
电源	12~36VDC
显示	LCD 显示器
采集速率	10 次/秒
防爆性能	防爆、防水密封外壳
零点与量程调整	通过数字通讯或本地按键调整，互不影响
工作温度	-40~85℃ (液晶-20~70℃)
温漂	<25ppm (可温补)
过程温度	-40~100℃ (硅油) -40~85℃ (氟油) -29~149℃ (远传装置充普通硅油) 15~300℃ (远传装置充高温硅油)
阻尼调整	0-32 秒通过数字通讯或就地按键调整。
组态设置	RS485 通讯 (Modbus-RTU 协议) 或本地按键调整。
测量范围	差压 0-0.125KPa 至 0-7MPa / 表压 0-0.125KPa 至 0-42MPa/ 绝压 0-200KPa 至 0-2.1MPa
显示范围	-19999-99999
采集精度	0.2 级
信号范围	±5mv-1500mv
波特率:	1200-115200bps
恒压激励:	3.3VDC/1mA
稳定性:	0.1%/1 年, 0.25%/3 年
量程比:	100:1

二、变送器外形尺寸



SWP-P2088 压力变送器外形图

三、变送器的电气连接

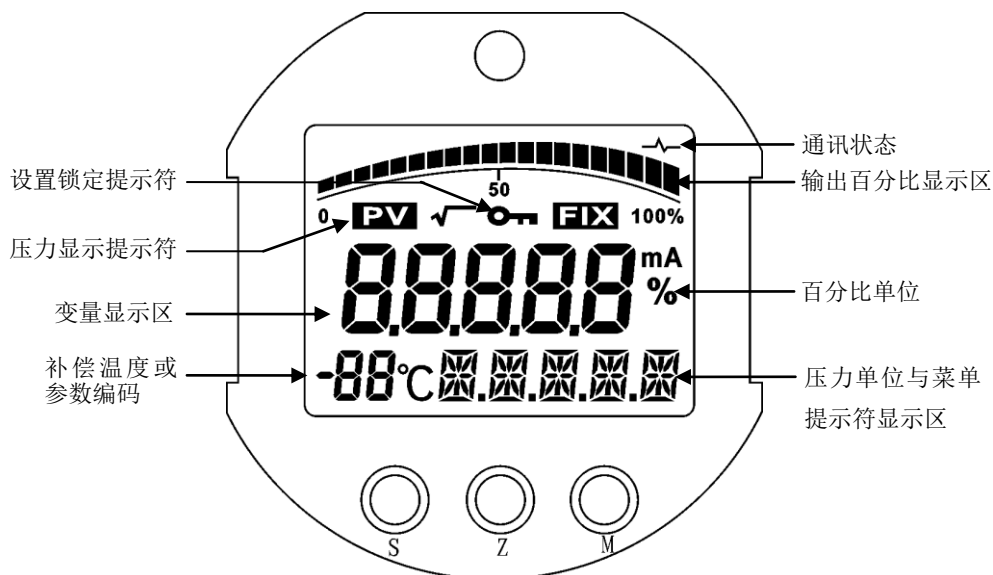


端子接线图

四、显示及按键使用说明

4.1 面板按键

压力变送器显示面板具有三按键 S、Z、M 和 LCD 显示窗口。



SWP-P2088 压力变送器面板布局图

M 键的主要功能是数据和菜单的切换。

S 键的主要功能是数据加。

Z 键的主要功能是数据移位。

以下约定按键状态：

S 键单击简称为：S

Z 键单击为：Z

M 键单按为：M

M 键长按为：ML

S 键长按为：SL

Z 键长按为：ZL

4.2 主画面

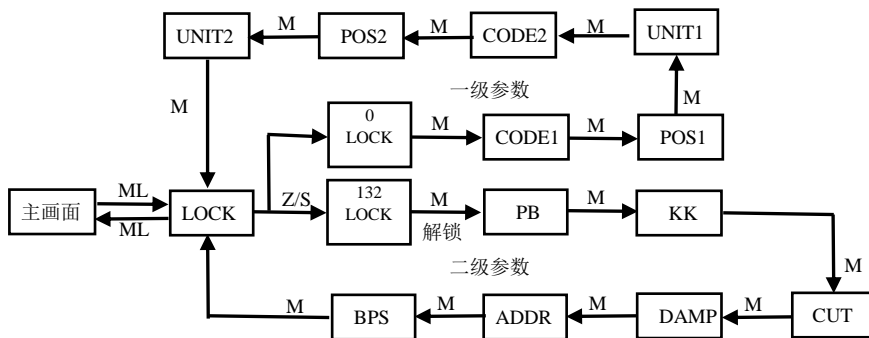
a) 主画面分 2 页显示，每 4 秒钟切换 1 次显示页，按<S>键可锁定或解锁显示页。

b) 每页的显示内容有压力值、百分比两种，显示内容依据设置参数 CODE、POS、UNIT 来确定(详见设置菜单)。每次上电的显示保持掉电前的显示模式。

操作	仪表显示	备注
S: 锁定/解锁显示切换		显示主变量压力值 (CODE=0) POS 设置显示小数位数。 UNIT 设置显示单位
ML: 长按 M 键 3 秒， 进入参数设置画面。		显示输出百分比 (CODE=2) 固定显示 1 位小数

4.3 参数设置画面


面板按键设置流程：



在各参数设置项按 Z 键移动光标，按 S 键修改数值，长按 M 键或 4 分钟无按键可退回主画面。上图设置流程中，对应的设置参数项说明见下表：

菜单显示	仪表显示	设置意义及数据范围																																				
LOCK		密码：输入正确(0132)，可进入二级参数设置，否则进入一级参数设置。																																				
一级参数																																						
CODE1		主画面第 1 显示页显示的变量 (0-1) : <table border="1" style="width: 100%;"> <tr> <td>0</td> <td>1</td> </tr> <tr> <td>主变量：压力值</td> <td>百分值 (XX.X%)</td> </tr> </table>	0	1	主变量：压力值	百分值 (XX.X%)																																
0	1																																					
主变量：压力值	百分值 (XX.X%)																																					
POS1		主画面第 1 显示页主变量显示的小数位 (0-4)																																				
UNIT1		主画面第 1 显示页主变量显示的压力单位 (0-16) <table border="1" style="width: 100%; text-align: center;"> <tr> <td>0</td><td>1</td><td>2</td><td>3</td><td>4</td><td>5</td> </tr> <tr> <td>MPa</td><td>KPa</td><td>bar</td><td>PSI</td><td>ATM</td><td>Pa</td> </tr> <tr> <td>6</td><td>7</td><td>8</td><td>9</td><td>10</td><td>11</td> </tr> <tr> <td>Mbar</td><td>Torr</td><td>Kgf/cm2</td><td>Gf/cm2</td><td>InH2o</td><td>mmH2o</td> </tr> <tr> <td>12</td><td>13</td><td>14</td><td>15</td><td>16</td><td></td> </tr> <tr> <td>mH2o</td><td>FtH2o</td><td>InHg</td><td>mmHg</td><td>mHg</td><td></td> </tr> </table>	0	1	2	3	4	5	MPa	KPa	bar	PSI	ATM	Pa	6	7	8	9	10	11	Mbar	Torr	Kgf/cm2	Gf/cm2	InH2o	mmH2o	12	13	14	15	16		mH2o	FtH2o	InHg	mmHg	mHg	
0	1	2	3	4	5																																	
MPa	KPa	bar	PSI	ATM	Pa																																	
6	7	8	9	10	11																																	
Mbar	Torr	Kgf/cm2	Gf/cm2	InH2o	mmH2o																																	
12	13	14	15	16																																		
mH2o	FtH2o	InHg	mmHg	mHg																																		
CODE2		主画面第 2 显示页显示的变量 (0-1) : <table border="1" style="width: 100%;"> <tr> <td>0</td> <td>1</td> </tr> <tr> <td>主变量：压力值</td> <td>百分值 (XX.X%)</td> </tr> </table>	0	1	主变量：压力值	百分值 (XX.X%)																																
0	1																																					
主变量：压力值	百分值 (XX.X%)																																					
POS2		主画面第 2 显示页主变量显示的小数位 (0-4)																																				

SWP-P2088 压力变送器使用说明书

UNIT2		主画面第 2 显示页主变量显示的压力单位 (0-16), 定义同 UNIT1。																
二级参数																		
PB		主变量的修正零点值。																
KK		主变量的修正比例值。 修正算法为：主变量值*修正比例+修正零点																
CUT		小信号切除值：输入范围 (0-0.1)																
DAMP		阻尼系数：输入范围 (0-99.9), 数值越大滤波效果越强。																
ADDR		通讯地址：范围为 1-255。																
BPS		通信波特率：设置 0-7 对应波特率为 <table border="1" style="margin: 5px auto; border-collapse: collapse;"> <tr> <td>0</td><td>1</td><td>2</td><td>3</td><td>4</td><td>5</td><td>6</td><td>7</td> </tr> <tr> <td>1200</td><td>2400</td><td>4800</td><td>9600</td><td>19200</td><td>38400</td><td>57600</td><td>115200</td> </tr> </table>	0	1	2	3	4	5	6	7	1200	2400	4800	9600	19200	38400	57600	115200
0	1	2	3	4	5	6	7											
1200	2400	4800	9600	19200	38400	57600	115200											

五、通讯协议

采用 MODBUS-RTU 协议读出仪表测量数据。

发送 命令帧	DE	03H	起始寄存器 高字节	起始寄存器 低字节	寄存器数 高字节	寄存器数 低字节	CRC 低字节	CRC 高字节
-----------	----	-----	--------------	--------------	-------------	-------------	------------	------------

回送 命令帧	DE	03H	字节 总数	寄存器 数 1	寄存器 数 2	……	寄存器 数 M	CRC 低字节	CRC 高字节
-----------	----	-----	----------	------------	------------	----	------------	------------	------------

仪表动态数据格式 (帧数据)

寄存器地址	参数名称	数据格式	读写类型	备注
0	压力显示值	float	R	
4	补偿温度值	float	R	

六、型谱表

型 号	代 码							说 明
SWP-P2088	-□	-□	□□	□-	□-	□□	□	压力变送器类型
通讯	0 8							无通讯 RS-485
防爆类型	EX							标准型（可省略） 本安型 EX
输出方式	00 02							无输出 4~20mA
过程连接方式和材料				R G				外螺纹 G1/2（不锈钢 1Gr18Ni9Ti） 外螺纹 M20×1.5（不锈钢 1Gr18Ni9Ti）
外壳类型				A				铝外壳 LCD 现场指示，防护等级 IP65
温度传感器 插入深度				□□				参见“标准量程表”
供电方式							□	DC24V 供电

★标准测量范围：

测量范围	代 号	量程调节范围
0-20kPa	D5	10.0-20kPa
0-25kPa	D6	12.0-30kPa
0-40kPa	D7	12.0-40kPa
0-60kPa	D8	20.0-60kPa
0-100kPa	E1	30.0-100kPa
0-160kPa	E2	60.0-200kPa
0-200kPa	E3	60.0-200kPa
0-250kPa	E4	120.0-400kPa
0-400kPa	E5	120.0-400kPa
0-0.6MPa	F1	0.2-0.6MPa
0-1.0MPa	F2	0.3-1.0MPa
0-1.6MPa	F3	0.6-2.0MPa
0-2.0MPa	F4	0.6-2.0MPa
0-2.5MPa	F5	1.2-4.0MPa
0-4.0MPa	F6	1.2-4.0MPa
0-6.0MPa	F7	2.0-6.9MPa
0-10MPa	H1	3.0-10MPa
0-20MPa	H2	6.0-20MPa
0-25MPa	H3	6.0-25MPa
0-40MPa	H4	6.0-40MPa
0-60MPa	H5	6.0-60MPa