



## SWP-ST61 温度变送器



昌晖自动化系统有限公司  
CHARM FAITH AUTOSYSTEM CO., LTD.

VER:20140818

## 目录

一、用户须知.....	1
1.1 安全使用.....	1
1.2 质保.....	1
1.3 使用注意事项.....	1
1.4 型号规格确认.....	1
二、SWP-ST61 温度变送器概述.....	2
2.1 接口特性与技术参数.....	2
2.2 外形尺寸.....	2
2.3 变送器电源连接图.....	3
2.4 仪表与计算机的连接.....	3
三、SWP-ST61 遥控器使用说明.....	3
3.1 按键基本操作方式.....	3
3.3 按键功能表.....	4
四、产品选型.....	5
4.1 变压器选型.....	5
4.2 传感器选型.....	5

## 一、用户须知

### 1.1 安全使用

用户在使用 SWP-ST61 温度变送器前，请认真阅读本手册，并按本手册提供的操作方法完成您的操作。如果在使用过程中有不清楚的地方或发现其它问题，请及时与本公司联系。本公司将尽快回复，并解决您的问题。

感谢您选用 SWP-ST61 温度变送器。

### 1.2 质保

- ◇质保期为购买时报价书中所指的期限，在保修期内发生故障，原则上免费维修。
- ◇故障发生时，用户可与仪表销售商联系，或与本公司联系。
- ◇当出现故障时，请告知故障现象和故障发生时的环境情况，包括型号规格和序列号，联系中任何示意图、数据和其它信息都非常有帮助。
- ◇维修费用的责任方应由本公司调查后确定。
- ◇因如下原因发生故障时，即使在保质期间，用户也需承担维修费用。

—用户不正确或不适当的维修。

—不正确的操作引起的故障或损坏，超出设计要求的使用或保管。

—产品使用的场所与公司指定的标准不相符或由于安装场所的不正确维修。

—由于非本公司或非本公司指定的维修单位进行改动或修理，造成的故障或损坏。

—由于错误安装仪表而引起的故障或损坏。

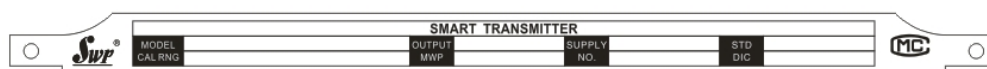
—自然力原因而引起的损坏，如火灾、地震、干扰、暴乱、战争或放射污染。

### 1.3 使用注意事项

变送器到货后，请检查外观是否有损伤。同时，应确认变送器安装零部件是否齐全。

### 1.4 型号规格确认

型号和规格刻印在壳体外侧的铭牌上。



铭牌

**开箱后请用户仔细阅读本使用手册！**

## 二、SWP-ST61 温度变送器概述

### 2.1 接口特性与技术参数

- ◇ 可通过手持器和 PC 机组态调试软件远程管理。
- ◇ 输入输出隔离：隔离电压为 500V AC。
- ◇ 参比条件下总的模拟精度= A/D 数字精度+ D/A 输出精度  
(热电偶输入式还要加上冷端补偿所带来的±0.15℃的附加误差)
- ◇ 阻尼：0~32 秒可调
- ◇ 工作环境温度：-40℃~+85℃



### SWP-ST61 温度变送器

#### 传感器精度

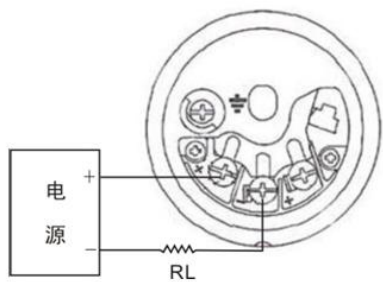
传感器	A/D 数字精度	D/A 输出精度
RTD	±0.1℃	±0.02%F.S
E	±0.2℃	±0.02%F.S
J	±0.25℃	±0.02%F.S
K	±0.25℃	±0.02%F.S
N	±0.40℃	±0.02%F.S
R	±0.60℃	±0.02%F.S
T	±0.25℃	±0.02%F.S
S	±0.5℃	±0.02%F.S
B	±0.75℃	±0.02%F.S

### 2.2 外形尺寸



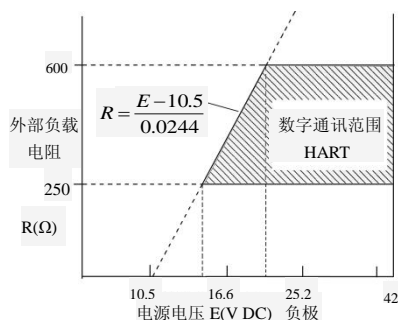
SWP-ST61 温度变送器外形尺寸图

### 2.3 变送器电源连接图



电源电压 DC 9-45V

端子接线图



电源电压和外部负载关系图

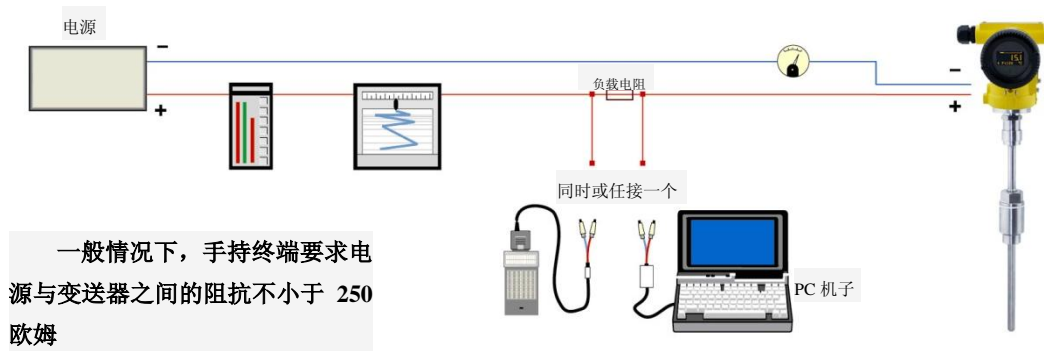
### 2.4 仪表与计算机的连接

◇ 电源及负载条件

电源电压为 24V DC，最大负载 550Ω。

#### HART 协议接口的连接

通信接口还可以在控制室、现场或回路中任一端子接点处与变送器连接。但电源与接点之间必须有大于 250Ω 小于 600Ω 的电阻。接线无极性之分。智能仪表与其它仪表及计算机的连接见下图：



温度变送器与计算机连接示意图

## 三、SWP-ST61 遥控器使用说明

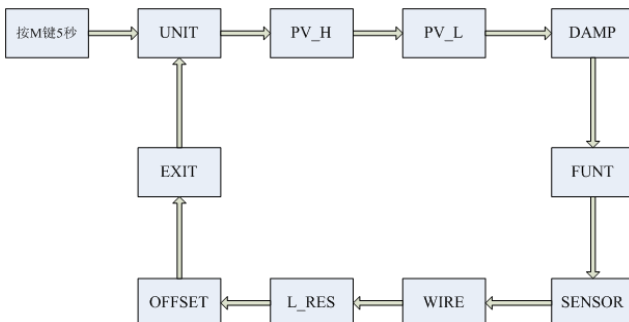
### 3.1 按键基本操作方式

持续按“M”键 5S，进入按键设置模式。进入后，首先显示的是各项设置菜单，按“S”或“Z”可以实现菜单的上翻和下翻。当翻到需要设置的页面，按“M”键进入菜单设置。进入菜单，通过“S”、“Z”调整修改的参数。

1) 菜单里修改：按“S”、“Z”实现选项的上翻下翻。

数字修改：进入菜单后，在有数据设置的菜单里，当数字闪烁时，按“S”可以从 0→9 循环累加，按“Z”确认保存。

2) 小数点设置：数字后面的小数点闪烁时，按“S”确认，下一个数字闪烁；如果不设置小数点，再按“Z”



即可，下一个数字闪烁。

3) **正负号设置:** 设置有符号数时，符号位闪烁。当是负数时，“-”闪烁，正数时“+”闪烁，按“S”键进行切换，按“Z”键确认保存符号，然后光标切换到第一个数字，闪烁。

### 3.3 按键功能表

菜单显示	功能	内容	M 键	S 键	Z 键
UNIT	主变量单位	DEG_C DEG_F DEG_R DEG_K	进入/退出 (保存)	循环切换	循环切换
PV_H	量程上限		进入/退出 (保存)	调整数值	循环显示每个位置, 确认小数点。
PV_L	量程下限		进入/退出 (保存)	调整数值	循环显示每个位置, 确认小数点。
DAMP	阻尼	[0, 32]	进入/退出 (保存)	调整数值	循环显示每个位置, 确认小数点。
FUNT	电流输出方式	LINE: 线性 SQRT: 开方	进入/退出 (保存)	循环切换	循环切换
SENSOR	传感器类型选择	PT10 PT100 CU50 CU100 PT1000 TCB TCE TCJ TCK TCN TCR TCS TCT	进入/退出 (保存)	循环切换	循环切换
WIRE	传感器接线方式 (只有传感器设置为热电阻时可以设置)	2: 2 线制 3: 3 线制 4: 4 线制	进入/退出 (保存)	循环切换	循环切换
L_RES	2 线制热电阻的线电阻(只有热电阻为 2 线制时可以设置)	[0, 100]	进入/退出 (保存)	调整数值	循环显示每个位置, 确认小数点。
OFFSET	主变量输出偏置		进入/退出 (保存)	调整数值	循环显示每个位置, 确认小数点。
EXIT	退出		退出按键 设置模式		

## 四、产品选型

### 4.1 变压器选型

SWP-ST61CT 系列温度变送器选型表

型 号	说 明
SWP-ST61CT	SWP-ST61CT 系列温度变送器

### 4.2 传感器选型

传感器类型

传感器型号	测量范围	最大工作压力	精度稳定性
B	500~1820℃	一个大气压	量程的±0.1%
S	-50~1769℃		
K	-50~1372℃		
E	-50~1000℃		
T	-200~400℃		
J	-50~1200℃		
N	-50~1300℃		
R	-50~1768℃		
CU50	-50~150℃		
CU100	-50~150℃		
PT10	-200~850℃		
PT100	-200~850℃		
PT1000	-200~850℃		