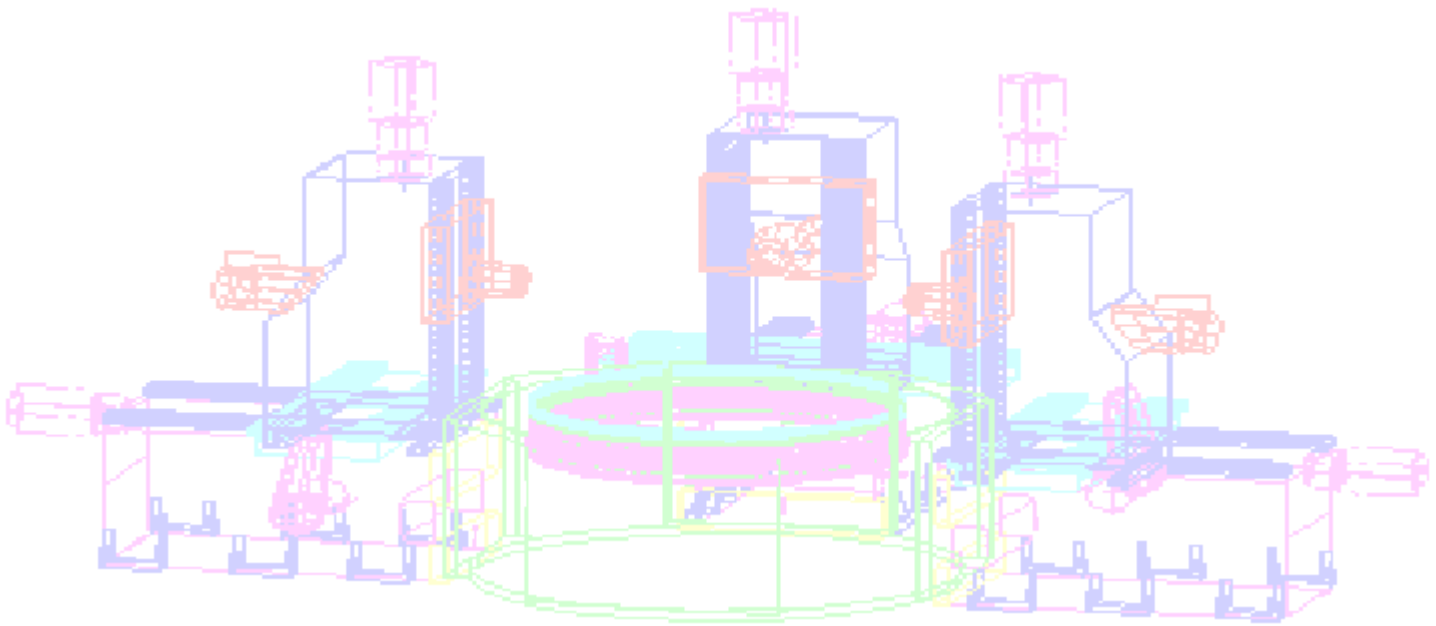




SWP-M30系列电量模块 使用说明书



昌晖自动化系统有限公司
CHARM FAITH AUTOSYSTEM CO., LTD.

1. 主要特点

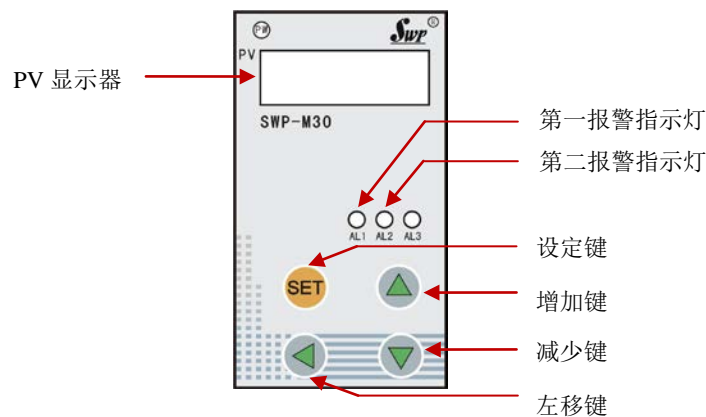
- 卓越的性能
- 全新的结构
- 友好的界面
- 可靠、稳定性好
- 高强度、精致外观
- 操作界面、简单方便
- 最优性价比
- 模块化设计模式
- 全可切信号输入
- 强EMI抗干扰性
- SMT生产工艺
- 多种输出方式选择

2. 技术规格

测量精度	±0.5 % FS ±1 字		
分辨率	±1 字		
电压电流测量范围	0~9999 字		
显示方式	0~9999 字测量值显示	0~9999 字设定值显示	
高亮度 LED 数码显示	发光二极管工作状态显示		
控制/报警方式	可选择 2 限控制或报警输出，带 LED 指示。 控制（或报警）方式为继电器 ON/OFF 带回差（用户可自由设定）		
参数设定	面板轻触式按键数字设定 参数设定值断电后永久保存 参数设定值密码锁定		
使用环境：	环境温度	0~50℃	
相对湿度	≤85%RH	避免强腐蚀气体	
供电电压	常规型	• AC 220 V + 10 -15% (50 Hz ±2 Hz)线性电源供电	
	特殊型	• AC 85~260 V—开关电源供电	
功耗	≤ 5W (AC 220V 线性电源供电)	≤ 4W (AC 85~265V 开关电源供电)	

3. 操作说明

3.1. 仪表面板



3.2. 控制参数（一级参数）设定

仪表在测量显示状态下，按“**SET**”键进入控制参数设定状态，PV窗口显示参数菜单“CLK”。按“**↶**”键或“**↷**”键，按照《控制参数表》的顺序切换显示上一参数菜单或下一参数菜单，再按“**SET**”键转入该参数设定值修改状态，按“**↶**”键或“**↷**”键增大或减小设定值，连续按压将快速增大或减小设定值，按“**↵**”键向左移动修改设定位，设定位闪烁显示，参数设置完成后，按“**SET**”键保存设定值，并切换显示下一参数菜单（一次巡回后随即回至最初项），长按“**SET**”键大于5秒退出参数设置状态，进入测量显示界面。

符 号	名 称	设定范围(字)	说 明	出厂预定值
CLK	设定参数禁锁	CLK=132 CLK≠132	. 无禁锁 (可修改一、二级参数) . 禁 锁 (设定参数不可修改)	00
AL1	第一报警值	-1999~9999	. 第一报警的报警设定值	50
AL2	第二报警值	-1999~9999	. 第二报警的报警设定值	50
AH1	第一报警回差值	0~255	. 第一报警的回差值	2
AH2	第二报警回差值	0~255	. 第二报警的回差值	2

3.3 系统参数（二级参数）设定

警告！ 非工程设计人员不得进入修改二级参数。否则，将造成仪表控制错误！

在仪表一级参数设定状态下，修改参数CLK等于132后，在PV窗口闪烁显示“132”的状态下，长按“**SET**”+“**▲**”键大于5秒进入二级参数设置。按“**▲**”键或“**▼**”键，按照《系统参数表》的顺序切换显示上一参数菜单或下一参数菜单，再按“**SET**”键转入该参数设定值修改状态，按“**▲**”键或“**▼**”键增大或减小设定值，连续按压将快速增大或减小设定值，按“**◀**”键向左移动修改设定位，设定位闪烁显示，参数设置完成后，按“**SET**”键保存设定值，并切换显示下一参数菜单（一次巡回后随即回至最初项），长按“**SET**”键大于5秒退出参数设置状态，进入测量显示界面。

参 数	名 称	设定范围(字)	说 明
dE	设备号	1~200	. 通讯时本仪表的设备代号
bT	通 讯 波 特 率	BT=0 BT=1 BT=2 BT=3 BT=4 BT=5	. 通讯波特率为300bps . 通讯波特率为600bps . 通讯波特率为1200bps . 通讯波特率为2400bps . 通讯波特率为4800bps . 通讯波特率为9600bps
CP	通讯协议	CP=0 CP=1	. SWPBUS通讯协议 . MODBUS通讯协议
SL0	输入分度号	SL0=0 SL0=1	. 显示电压U或电流I . 显示频率F
SL1	小 数 点	SL1=0 SL1=1 SL1=2 SL1=3	. 无小数点 . 小数点在十位（显示XXX.X） . 小数点在百位（显示XX.XX） . 小数点在千位（显示X.XXX）
SL2	第一报警 方 式	SL2=0 SL2=1 SL2=2	. 无报警 . 第一报警为下限报警 . 第一报警为上限报警
SL3	第二报警 方 式	SL3=0 SL3=1 SL3=2	. 无报警 . 第二报警为下限报警 . 第二报警为上限报警
SL5	闪烁报警	SL5=0 SL5=1	. 无闪烁报警 . 带闪烁报警
SL6	报警延迟	0~200	. 报警后延迟（0.5*设定值）秒后输出报警信号
SL7	滤波系数	0~99	. 仪表滤波系数防止显示值跳动
SLL	测量量程下限	全程程	. 线性信号的测量下限量程
SLH	测量量程上限	全程程	. 线性信号的测量上限量程

OUL	变送输出量程下限	全量程	. 变送输出的下限量程
OUH	变送输出量程上限	全量程	. 变送输出的上限量程
PVL	闪烁报警下限	全量程	. 闪烁报警下限量程 (测量值<PVL显示测量值并闪烁)
PVH	闪烁报警上限	全量程	. 闪烁报警上限量程 (测量值>PVH显示测量值并闪烁)
Pb1	显示输入零点迁移	全量程	. 显示输入零点的迁移量
KK1	显示输入量程比例	0~1.999倍	. 显示输入量程的放大比例
Pb3	变送输出零点迁移	0~100%	. 变送输出的零点迁移量
KK3	变送输出放大比例	0~1.999倍	. 变送输出的放大比例

4. 型谱表

型 号	代 码										说 明
SWP-M30	<input type="checkbox"/>	<input type="checkbox"/>	<input type="checkbox"/>	<input type="checkbox"/>	<input type="checkbox"/>	<input type="checkbox"/>	<input type="checkbox"/>	<input type="checkbox"/>	<input type="checkbox"/>	<input type="checkbox"/>	SWP-M30电量模块
模块功能	AI										单相电流
	AU										单相电压
	AP										单相有功功率
	AQ										单相无功功率
	AF										单相交流频率
通讯方式	<input type="checkbox"/>										参见“通讯方式”
输出方式		<input type="checkbox"/>									参见“输出方式”
输入电流			<input type="checkbox"/>								1: 1A; 5:5A
输入电压				<input type="checkbox"/>							1:100V; 4:400V; 7:700V
第一报警方式							N				无报警 (可省略)
							H				上限报警
							L				下限报警
第二报警方式							N				无报警 (可省略)
							H				上限报警
							L				下限报警
供电方式								N			AC220V供电 (线性电源, 可省略)
								T			AC85~265V供电 (开关电源)
显示										D	带显示模块

*通讯、变送输出、报警功能节点总数≤2个

★

通讯方式:

代 码	0	2	8	9
通讯方式	无通讯	RS-232C	RS-485	特殊规格

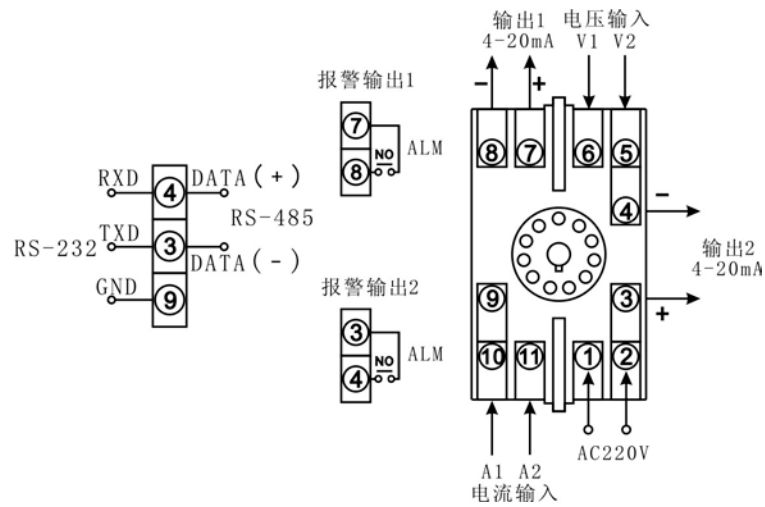
★

输出方式:

选型代码	0	1	2	3	4	5	6	7	8	9
输出方式	无输出	继电器	4~20mA	0~10mA	1~5V	0~5V	SCR输出	SSR输出	特殊规格	SOT输出

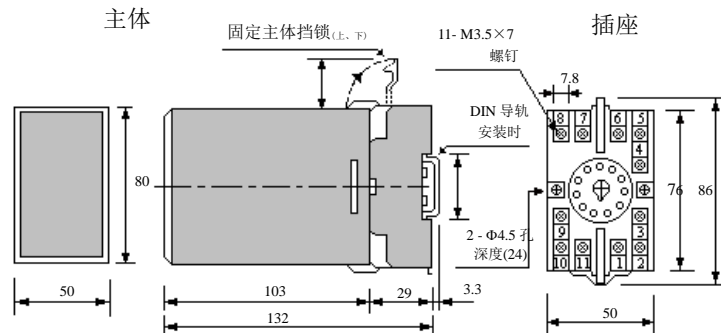
★ 06-可控硅过零触发脉冲输出 07-过零触发脉冲固态继电器控制输出 09-双向可控硅输出

5. 接线图

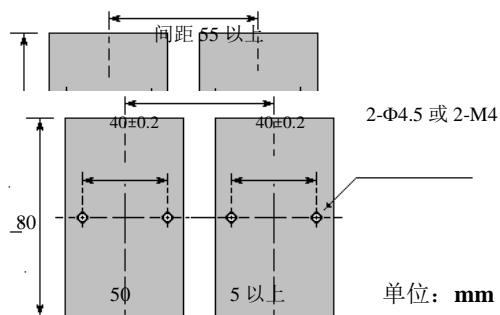


6. 安装

安装形式：DIN 导轨安装或壁装。外形尺寸：（单位：mm）



安装尺寸：



- 请按左图设置安装间距
- **DIN 导轨安装时**，采用 **35mmDIN 导轨** 安装，主体间应有 **5mm** 的间距。
- 使用配线槽时，请将配线槽安装在距离主体上下面各 **20mm** 以上的位置上。