



SWP-G系列数字显示控制仪

使用说明书



昌晖自动化系统有限公司
CHARM FAITH AUTOSYSTEM CO., LTD.

(VER:20120911)

目 录

一.	主要特点.....	2
二.	技术规格.....	2
三.	操作说明.....	4
四.	型谱表	11
五.	开孔尺寸.....	14
六.	仪表接线图.....	15

一. 主要特点

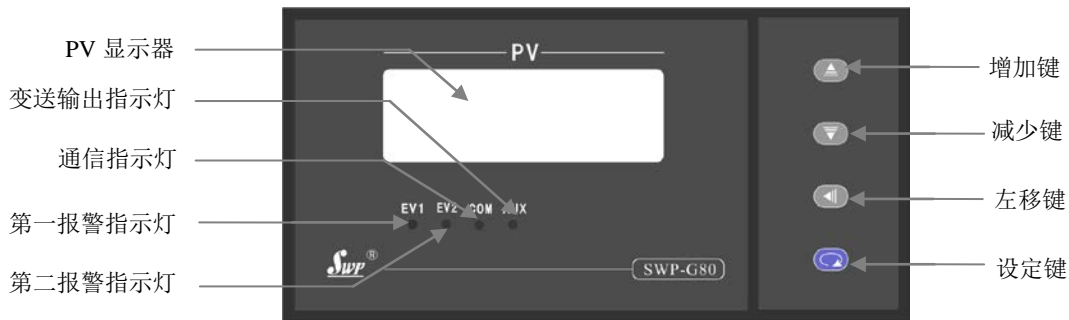
- 卓越的性能
- 全新的结构
- 友好的界面
- 可靠、稳定性好
- 高强度、精致外观
- 操作简单方便
- 最优性能价格比
- 模块化设计模式
- 全可切信号输入
- 强EMC抗干扰性
- SMT生产工艺
- 多种输出方式选择



二. 技术规格

输入信号	模拟量	热 电 偶：标准热电偶——B、S、K、.E、J、T、WRe等
		电 阻：标准热电阻——Pt100.1、Pt100、Cu50、远传压力电阻等
		电 流：0~10mA、4~20mA、0~20mA等——输入阻抗 $\leq 250\Omega$
		电 压：0~5V、1~5V等——输入阻抗 $\geq 250k\Omega$
测量范围		-1999 ~ 9999 字
测量精度		0.3%FS ± 1 字或0.5 %FS ± 1 字
分 辨 率		1、0.1、0.01或0.001字
温度补偿		-10 ~ 60 $^{\circ}\text{C}$
显示方式	-1999 ~ 9999 测量值显示	LED工作状态显示
控制方式	位式ON / OFF 带回差	
输出信号	模拟量输出	DC 0~10mA(负载能力 $\leq 750\Omega$) DC 4~20mA(负载能力 $\leq 500\Omega$)
		DC 0~5V (输出能力 $\leq 250\Omega$) DC 1~5V (输出能力 $\leq 250\Omega$)
	开关量输出	继电器控制输出——继电器ON/OFF带回差。
		触点容量：AC220V/3A；DC24V/6A（阻性负载）
		可控硅控制输出——SCR（可控硅过零触发脉冲）输出，

三. 操作说明.



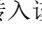

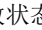
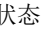

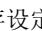

3.1.仪表面板



名	称	内	容
操 作	 设定选择键	· 保存已变更的参数设定值 · 按顺序变换控制或系统参数 · 进入参数设定模式 · 连续按压>5秒, 退出参数设定模式	
	 减少键	· 显示参数菜单状态时, 用于按顺序变换到下一参数菜单。 · 变更参数设定值时, 用于减小数值, 连续按压将快速减小数值	

键	 增加键	. 显示参数菜单状态时，用于按顺序变换到上一参数菜单。 . 变更参数设定值时,用于增大数值，连续按压将快速增大数值
	 左移键	. 变更参数设定值时，用于循环移动修改设定值位置
	 组合键	. 同时连续按压>5秒，用于进入系统参数设定模式
显示器	PV显示器	. 显示测量值 . 在参数设定状态下，显示参数符号或设定值
指示灯	EV1 (红) 第一报警指示灯	. 第一报警ON 时指示灯亮
	EV2 (绿) 第二报警指示灯	. 第二报警ON 时指示灯亮
	COM (红) 通讯状态指示灯	. 在通讯接通状态下，指示灯闪烁显示
	AUX (绿) 辅助功能指示灯	. 在辅助功能使能时，指示灯亮

3.2.控制参数（一级参数）设定




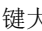
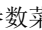
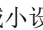
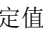

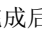

仪表在测量显示状态下，按“”键进入控制参数设定状态，PV窗口显示参数菜单“CLK”。按“”键或“”键，按照《控制参数表》的顺序切换显示上一参数菜单或下一参数菜单，再按“”键转入该参数设定值修改状态，按“”键或“”键增大或减小设定值，连续按压将快速增大或减小设定值，按“”键向左移动修改设定位，设定位闪烁显示，参数设置完成后，按“”键保存设定值，并切换显示下一参数菜单（一次巡回后随即回至最初项），长按“”键大于5秒退出参数设置状态，进入测量显示界面。

控制参数表

符号	名称	设定范围(字)	说明	出厂预定值
CLK	设定参数禁锁	CLK=132 CLK≠132	无禁锁（可修改一、二级参数） 禁 锁（设定参数不可修改）	00
AL1	第一报警值	-1999~9999	第一报警的报警设定值	50
AH1	第一报警回差值	0~255	第一报警的回差值	2
AL2	第二报警值	-1999~9999	第二报警的报警设定值	50
AH2	第二报警回差值	0~255	第二报警的回差值	2

3.3 系统参数（二级参数）设定

警告！ 非工程设计人员不得进入修改二级参数。否则，将造成仪表控制错误！

在仪表一级参数设定状态下，修改参数CLK等于132后，在PV窗口闪烁显示“132”的状态下，长按“” + “”键大于5秒进入二级参数设置。按“”键或“”键，按照《系统参数表》的顺序切换显示上一参数菜单或下一参数菜单，再按“”键转入该参数设定值修改状态，按“”键或“”键增大或减小设定值，连续按压将快速增大或减小设定值，按“”键向左移动修改设定位，设定位闪烁显示，参数设置完成后，按“”键保存设定值，并切换显示下一参数菜单（一次巡回后随即回到最初项），长按“”键大于5秒退出参数设置状态，进入测量显示界面。

系统参数表

参 数	名 称	设定范围(字)	说 明
dE	设备号	1~200	. 通讯时本仪表的设备代号
bT	通 讯 波 特 率	BT=0 BT=1 BT=2 BT=3 BT=4	. 通讯波特率为300bps . 通讯波特率为600bps . 通讯波特率为1200bps . 通讯波特率为2400bps . 通讯波特率为4800bps

		BT=5	. 通讯波特率为9600bps
CP	通讯协议	CP=0 CP=1	. SWPBUS通讯协议 . MODBUS通讯协议
SL0	输入分度号	0~20	. 设定输入分度号类型(见“分度号设定参数表”)
SL1	小 数 点	SL1=0 SL1=1 SL1=2 SL1=3	. 无小数点 . 小数点在十位 (显示XXX. X) . 小数点在百位 (显示XX. XX) . 小数点在千位 (显示X. XXX)
SL2	第一报警 方 式	SL2=0 SL2=1 SL2=2	. 无报警 . 第一报警为下限报警 . 第一报警为上限报警
SL3	第二报警 方 式	SL3=0 SL3=1 SL3=2	. 无报警 . 第二报警为下限报警 . 第二报警为上限报警
SL4	断线报警	SL4=0 SL4=1 SL4=2	. 无断线报警 . 第一报警为断线报警 . 第二报警为断线报警
SL5	闪烁报警	SL5=0 SL5=1	. 无闪烁报警 . 带闪烁报警
SL6	滤波系数	0~99	. 仪表滤波系数防止显示值跳动

SL7	报警延迟	0~200	.报警后延迟(1.0*设定值)秒后输出报警信号
SLU	测量小信号切除	0~100%	.线性开方信号小于设定的百分比时显示为0
SLL	测量量程下限	全程程	.线性信号的测量下限量程
SLH	测量量程上限	全程程	.线性信号的测量上限量程
OUL	变送输出量程下限	全程程	.变送输出的下限量程
OUH	变送输出量程上限	全程程	.变送输出的上限量程
PVL	闪烁报警下限	全程程	.闪烁报警下限量程(测量值<PVL显示测量值并闪烁)
PVH	闪烁报警上限	全程程	.闪烁报警上限量程(测量值>PVH显示测量值并闪烁)
Pb1	显示输入零点迁移	全程程	.显示输入零点的迁移量
KK1	显示输入量程比例	0~1.999倍	.显示输入量程的放大比例
Pb3	变送输出零点迁移	0~100%	.变送输出的零点迁移量
KK3	变送输出放大比例	0~1.999倍	.变送输出的放大比例
Pb2	冷端补偿零点迁移	全程程	.冷端补偿的零点迁移量
KK2	冷端补偿放大比例	0~1.999倍	.冷端补偿的放大比例

★ 分度号设定参数表：

显示	B	S	K	E	T	J	L	C	P	P.	A	0	1	2
设定	0	1	2	3	4	5	6	7	8	9	10	11	12	13
分度号	B	S	K	E	T	J	WRe	CU50	PT100	PT100.1	特殊规格	0~10mA	4~20mA	0~5V

显示	3	4	0.	1.	2.	3.	4.
设定	14	15	16	17	18	19	20
分度号	1~5V	保留参数	0~10mA开方	4~20mA开方	0~5V开方	1~5V开方	保留参数

★注 1：显示输入的迁移与放大：

定期校对时，可调整 Pb1 及 KK1 改变测量值显示误差。

Pb1 及 KK1 的计算公式： $KK1 = \text{设定显示量程} \div \text{实际显示量程} \times \text{原 KK1}$

$Pb1 = \text{设定显示量程下限} - \text{实际显示量程下限} \times KK1 + \text{原 Pb1}$

例：一直流电流 4~20mA 输入仪表，测量量程为 - 200 ~ 1000 KPa，现作校对时发现输入 4 mA 时显示-202,输入 20 mA 时显示 1008。（原 Pb1=0, 原 KK1=1.000）

根据公式: $KK1 = \text{设定显示量程} \div \text{实际显示量程} \times \text{原 KK1}$

$$= [1000 - (-200)] \div [(1008 - (-202))] \times 1 = 1200 \div 1210 \times 1 \approx 0.992$$

$$Pb1 = \text{设定显示量程下限} - \text{实际显示量程下限} \times KK1 + \text{原 Pb1} = -200 - (-202 \times 0.992) + 0 = 0.384$$

设定: $Pb1 = 0.384$, $KK1 = 0.992$

★注 2：变送输出的迁移与放大：

定期校对时，可调整 Pb3 及 KK3 改变变送输出的误差。Pb3 与 KK3 的计算公式同 Pb1、KK1。

四. 型谱表

型 号	代 码									说 明	
SWP-G	<input type="checkbox"/>	<input type="checkbox"/>	<input type="checkbox"/>	<input type="checkbox"/>	<input type="checkbox"/>	<input type="checkbox"/>	<input type="checkbox"/>	<input type="checkbox"/>	<input type="checkbox"/>	<input type="checkbox"/>	SWP-G系列单回路数字显示控制仪
外形尺寸	1 4 7 8 9										48×48mm 96×48mm（横式），48×96mm（竖式） 72×72mm 160×80mm（横式），80×160mm（竖式） 96×96mm
控制作用		01 03									测量显示 三位式控制
通讯方式			<input type="checkbox"/>								参见“通讯方式”
输出方式				<input type="checkbox"/>							参见“输出方式”
输入类型					<input type="checkbox"/>	<input type="checkbox"/>					参见“输入类型”
第一报警 方 式							N H L				无报警（可省略） 上限报警 下限报警
第二报警 方 式							N H L				无报警（可省略） 上限报警 下限报警
馈电输出									P		DC24V馈电输出

供电方式	W T	DC24V供电 AC85~260V供电（开关电源） AC220V供电（线性电源，可省略）
外形特征	X S	横式显示仪表 竖式显示仪表

★输入类型:

代码	输入类型	测量范围	代码	输入类型	测量范围	代码	输入类型	测量范围
01	B	400~1800℃	09	Pt100.1	-99.9~199.9℃	17	30~350Ω	-1999~9999 d
02	S	0~1600℃	10	Cu50	-50.0~150.0℃	18	特殊规格	用户特定
03	K	0~1300℃	11	Cu100	-50.0~150.0℃	19	4~20mA开方	-1999~9999 d
04	E	0~1000℃	12	4~20 mA	-1999~9999 d	20	0~10mA开方	-1999~9999 d
05	T	-200~400℃	13	0~10 mA	-1999~9999 d	21	1~5 V开方	-1999~9999 d
06	J	0~1200℃	14	1~5 V	-1999~9999 d	22	0~5 V开方	-1999~9999 d
07	WRe	0~2300℃	15	0~5 V	-1999~9999 d	23	可切换输入	
08	Pt100	-200~650℃	16	0~20 mA	-1999~9999 d	24		

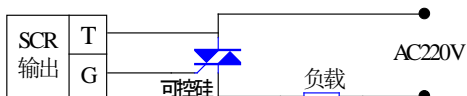
★通讯方式:

代码	0	2	4	8	9
通讯方式	无通讯	RS-232C	RS-422	RS-485	特殊规格

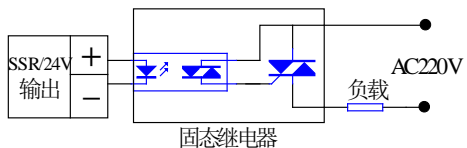
★ 输出方式:

选型代码	0	1	2	3	4	5	6	7	8	9
输出方式	无输出	继电器	4~20mA	0~10mA	1~5V	0~5V	SCR 输出	SSR 输出	特殊规格	SOT 输出

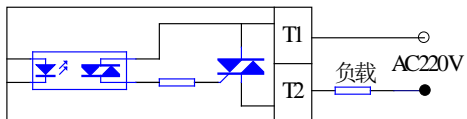
★ 06-可控硅过零触发脉冲输出 (可触发
5~100A/400V 容量的可控硅)



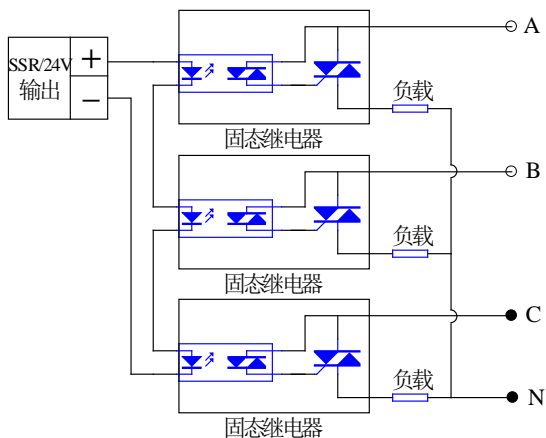
★ 07-过零触发脉冲固态继电器控制输出



★ 09-双向可控硅输出

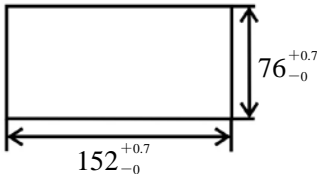
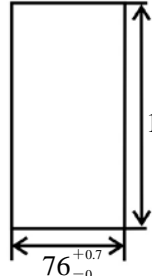
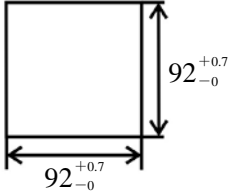
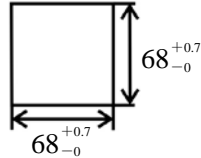
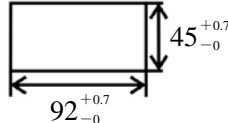
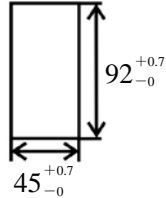
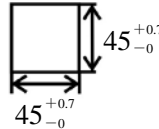


★ 07-过零触发脉冲三相固态继电器控制输出



五. 开孔尺寸

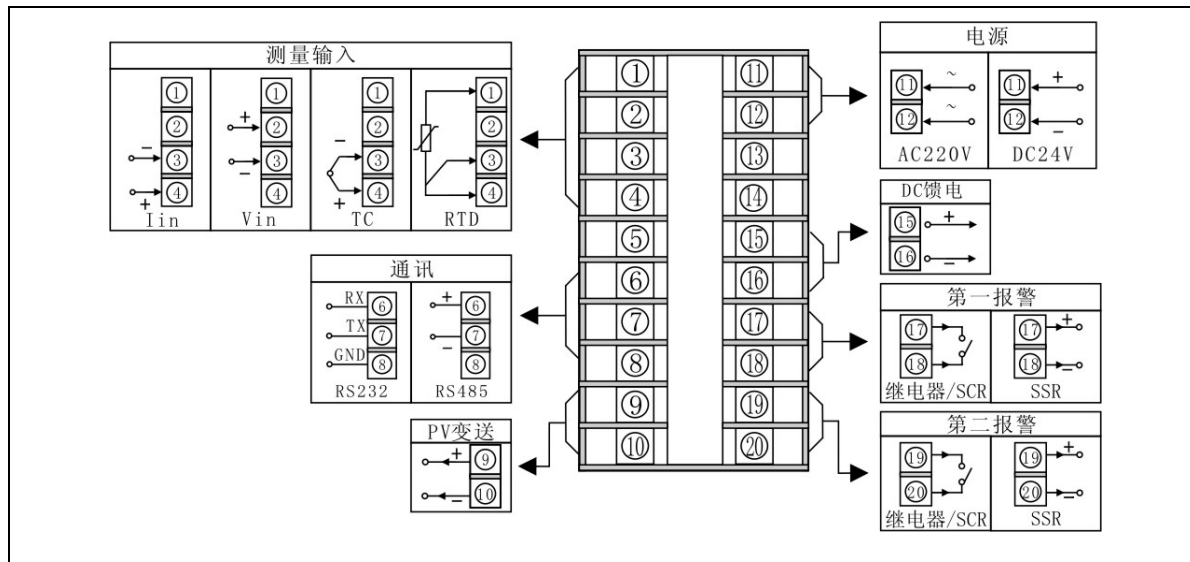
单位: mm

<p>SWP-G80 系列 (横式)</p>  <p>外形尺寸: 160×80×118</p>	<p>SWP-G80 系列 (竖式)</p>  <p>外形尺寸: 80×160×118</p>	<p>SWP-G90 系列 (方型)</p>  <p>外形尺寸: 96×96×118</p>	
<p>SWP-G70 系列 (方型)</p>  <p>外形尺寸: 72×72×118</p>	<p>SWP-G40 系列 (横式)</p>  <p>外形尺寸: 96×48×118</p>	<p>SWP-G40 系列 (竖式)</p>  <p>外形尺寸: 48×96×118</p>	<p>SWP-G10 系列 (方型)</p>  <p>外形尺寸: 48×48×118</p>

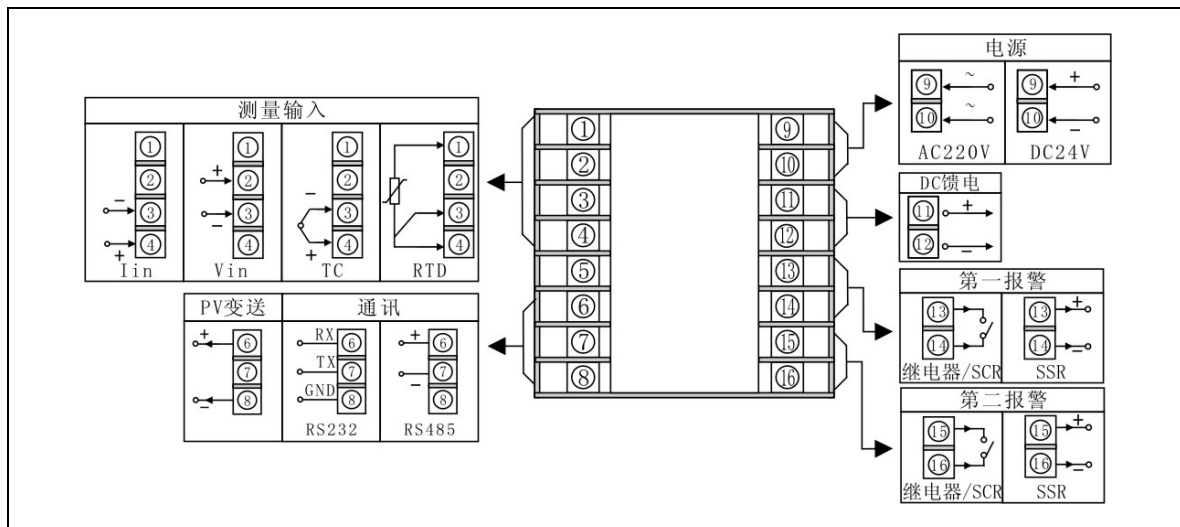
六. 仪表接线图

以上为基本接线图，特殊订货请参见随机接线图

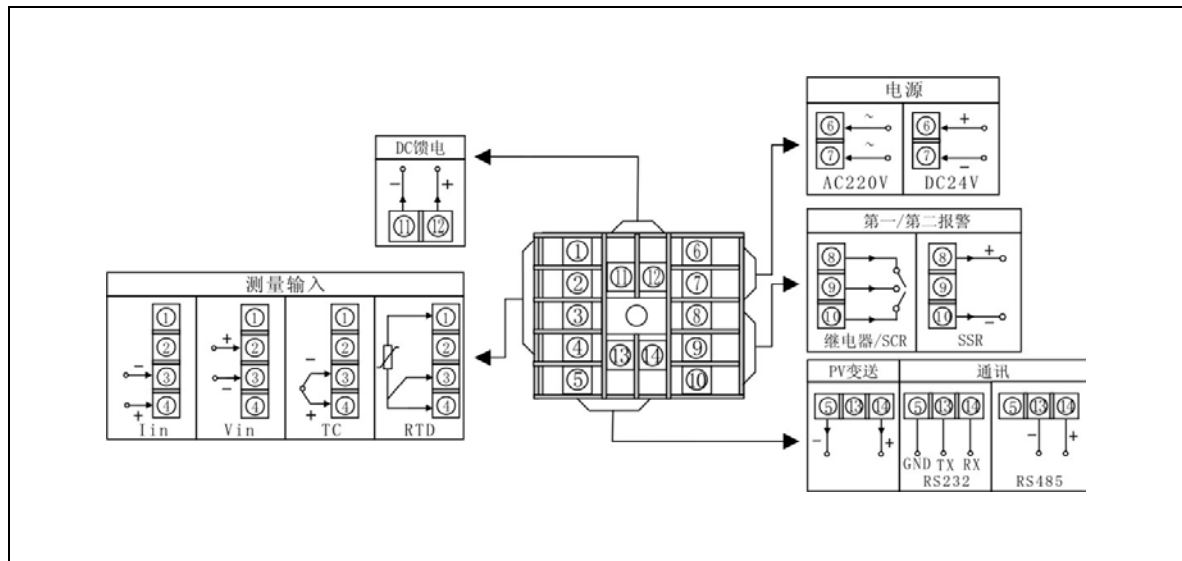
SWP-G801、G803、 G901、G903、G401、G403



SWP-G701、G703



SWP-G101、G103





昌晖自动化系统有限公司

CHARM FAITH AUTOSYSTEM CO., LTD.

香港中环红棉路八号东昌大厦十七楼

17th Floor, Fairmont House, 8 Cotton Tree Drive, Central, Hong Kong

Tel: 00852-31190198

Fax: 00852-25305488

Web: www.swp.com.cn

E-MAIL: swp@swp.com.cn

代理商:

